

**Flexi System**  
**Kühlplatte aus Edelstahl mit Unterbau (3 GN**  
**Behälterkapazität) mit Füsse Tablar mit LED-**  
**Beleuchtung und drei Tabletrutschen(Kundenseite)**  
**aus Edelstahl, H=900mm**

**Technisches Datenblatt**ARTIKEL #  
MODELL #

NAME #

SIS #

AIA #

**322097 (F14C3AF01W)**

Kühlplatte aus Edelstahl mit Unterbau (3 GN Behälterkapazität) mit Füsse Tablar mit LED-Beleuchtung und drei Tabletrutschen (Kundenseite) aus Edelstahl, H=900mm

## Kurzbeschreibung

### Artikel Nr.

Kompaktes Design, ideal für platzsparende Umgebungen. Edelstahl-Rohrschieber auf der Kundenseite. Einheit auf 150 mm hohen Füßen montiert. Sanft schließende Türen auf der Bedienerseite. Umgebungsschrank mit Türen darunter. L-Typ AISI 304 Überregal mit LED-Beleuchtung für bessere Sichtbarkeit auf der Oberfläche für eine ansprechende Speisenpräsentation. Schlanke, minimalistische Glasstruktur, in der sich Lebensmittel und Staub nicht festsetzen und die leicht zu reinigen ist. Halbgeschlossenes Glas auf der Kundenseite für die Selbstbedienung. Robuste Korpuskonstruktion mit laminierten Verkleidungen auf 4 Seiten. Entwickelt, um die Speisen auf Tellern zu servieren. Die mit der richtigen Temperatur eingebrachten Speisen behalten ihre Kerntemperatur gemäß den Afnor-Normen. Die automatische Abtauung garantiert die Freigabe der Verdampfer und eine effiziente Brunnenkühlung. Digitale Steuerung mit Temperaturanzeige mit präziser Einstellung (0,1°C). Vollständig HACCP-konforme digitale Steuerung mit sichtbaren Alarmen. Der Boden ist mit Kupferrohren ausgestattet, um eine gute Kühlung zu gewährleisten. Bei diesem System berührt die Luft die kalte Oberfläche und wird gekühlt. Ausgestattet mit einem Abflussloch zum einfachen Ablassen des Kondenswassers von oben. Brunnen aus rostfreiem Stahl 304 AISI mit abgerundeten Ecken, um die Reinigung zu erleichtern. Der Schacht

ist ebenfalls mit einem Abflussloch ausgestattet. Hochdichter expandierter Polyurethanschaum mit Cyclopentan garantiert eine hervorragende Isolierung der Wanne, um die Energieausbreitung zu reduzieren. R290-Kältemittelgas (GWP=3) zur Verringerung der Umweltbelastung und Erhöhung der Kühlleistung. Gepresste Edelstahlplatte, 30 mm tief, mit abgerundeten Kanten und Abflussöffnung zur leichteren Reinigung. 900 mm Höhe der Arbeitsplatte.

Genehmigung: \_\_\_\_\_

## Hauptmerkmale

- Präzise Temperaturregelung und Einstellung auf 0,1°C.
- Das Produkt ist standardmäßig mit einem digital gesteuerten Thermostat ausgestattet, der den HACCP-Normen entspricht und einen visuellen Alarm zur Warnung vor steigenden oder fallenden Temperaturen liefert.
- Lebensmittel, die mit der korrekten Temperatur eingeführt werden, behalten ihre Kerntemperatur gemäß den Afnor-Normen bei.
- Die automatische Abtauung sorgt für freie Verdunstung und effiziente Wannenkühlung.
- Zum Servieren von Speisen auf Tellern.
- Wenn die Temperatur der Oberfläche auf unter 0 °C abgekühlt wird, bildet die Luftfeuchtigkeit Eis auf der Oberfläche. Wenn es in der Umgebung eine Luftzirkulation gibt, bildet sich anstelle von Eis Kondensation auf der Oberfläche.
- Ausgestattet mit einem Abflussloch zur einfachen Beseitigung von Kondenswasser.
- Die Unterlage ist als Zubehör erhältlich.
- CB- und CE-zertifiziert durch eine unabhängige Prüfstelle.
- Die Tabletrutsche aus Edelstahlrohren wird auf der Benutzeroberfläche installiert und kann auch heruntergeklappt werden, um den Durchgang der Geräte durch Türöffnungen zu erleichtern.
- Ideal für Selbstbedienungsanlagen mit Bedienung.
- Das Gerät steht auf 150 mm hohen Füßen.
- Sanft schließende Türen auf der Bedienungsseite.
- Ein Unterbauschrank mit Türen für zusätzlichen Stauraum.
- Verfügbare Optionen mit Online-Konfigurator: Farben, Tabletrutschen, Überregale, Füße/Räder mit gewünschtem Durchmesser, Höhe 750 mm für Kinder.
- Elegantes L-förmiges Überregal, das für eine bessere Sichtbarkeit auf der Oberfläche sorgt, um Lebensmittel ansprechend zu präsentieren.
- Das Überregal ist mit LED-Leuchten ausgestattet.
- Als Option kann ein Sockel zur Abdeckung der Füße oder der Räder angebracht werden.
- Perfektes kompaktes Design macht es ideal für platzsparende Umgebungen.
- Verfügbare Abmessungen: 2, 3, 4 GN.
- Dank der schlanken, minimalistischen Glasstruktur können sich Lebensmittel und Staub nicht festsetzen und die Reinigung wird erleichtert.

## Konstruktion

- Elektronische Steuerung mit Temperaturanzeige.
- Der Beckenboden ist abfallend, um den Wasserabfluss zu erleichtern.
- Wannen aus rostfreiem Stahl 304 AISI mit abgerundeten Ecken, um die Reinigung zu erleichtern. Die Wanne ist auch mit einem Ablaufloch ausgestattet.
- IPx2 Wasserschutz.
- Der Boden ist mit Kupferrohren ausgestattet, um eine gute Kühlung zu gewährleisten. Bei diesem System berührt die Zuluft die kalte Oberfläche und wird gekühlt.
- Gepresste Edelstahlplatte, 30 mm tief, mit abgerundeten Kanten und Abflussöffnung zur leichteren Reinigung.
- Ablagefläche komplett aus Edelstahl AISI 304.
- Oberteil aus Edelstahl AISI 304.
- Stabile Konstruktion mit laminierten Verkleidungen auf

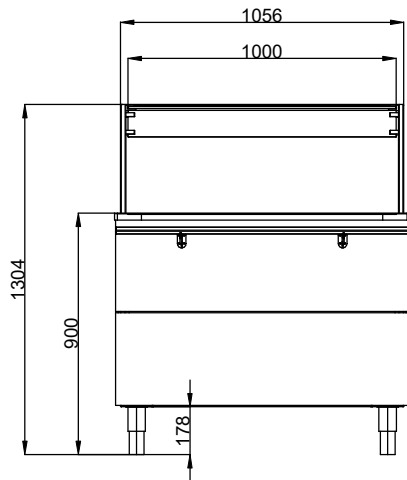
4 Seiten.

## Nachhaltigkeit

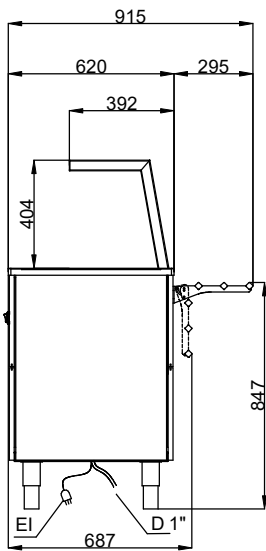


- Kältemittel R290 für die geringste Umweltbelastung (GWP=3) - FCKW- und HFCKW-frei.
- Hochdichter expandierter Polyurethanschaum mit Zyklopentan garantiert eine ausgezeichnete Isolierung, um die Energieausbreitung zu reduzieren.

Front

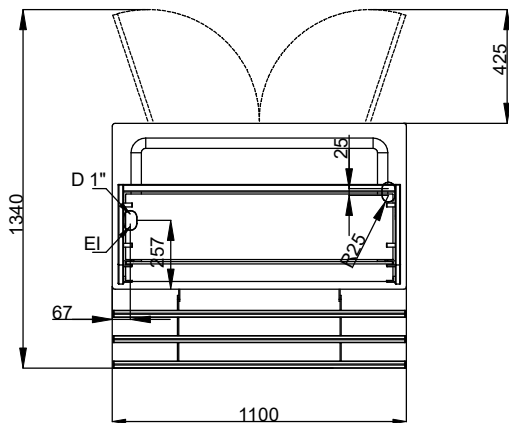


Seite



EI = Elektroanschluss

oben



## Elektrisch

Netzspannung: 220-240 V/1N ph/50 Hz  
Anschlusswert: 0.49 kW

## Schlüsselinformation

Anzahl Türen: 1  
Außenabmessungen,  
Länge: 1100 mm  
Außenabmessungen, Tiefe: 915 mm  
Außenabmessungen, Höhe: 1304 mm  
Nettogewicht: 122 kg  
Versandhöhe: 1470 mm  
Versandlänge: 910 mm  
Versandtiefe: 1150 mm  
Versandvolumen: 1.54 m<sup>3</sup>  
Obere Temperatur: -10 / 0 °C  
Temperatur oben: -10 / 0 °C

## Nachhaltigkeit

Geräuschpegel: 59 dBA